

DD200



**PHARMAINDUSTRIE • MILITÄR • PRODUKTION • WASSERSCHÄDEN
KÜHLHÄUSER • TRAFOSTATIONEN • KANALTROCKNUNG**

WARUM GIBT ES ENTFEUCHTER?

Entfeuchter werden benötigt um in geschlossenen Räumen die Luftfeuchtigkeit zu verringern. Damit senkt man die Gefahr von Korrosion, Schimmelbildung und Wasserkondensation.

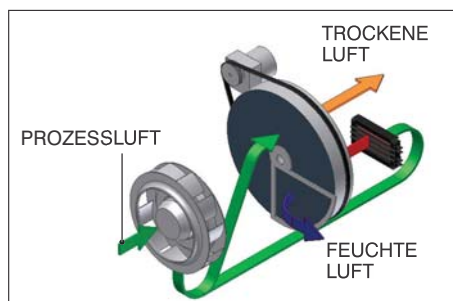
WARUM ADSORPTIONSTROCKER?

Adsorptionstrockner sind im Gegensatz zu Kondensationstrocknern auch unter 0°C einsetzbar und effektiv.

Adsorptionstrockner arbeiten ausgesprochen gut in kühlerer Umgebung und können bis zu einem Luftfeuchtwert von 10% trocknen.

Die Handhabung ist einfach, effektiv und zuverlässig. Die Prozessluft wird in das Gerät gezogen, passiert den Rotor wo die Feuchtigkeit vom Silica Gel aufgenommen wird bevor sie das Gerät als warme Luft verlässt.

Der Silica Gel Rotor führt einen Teil der Luft durch das



Regenerationssegment wobei die Luft stark erhitzt wird und die heiße feuchte Luft dann per Schlauch nach draußen geführt wird.

Da die Feuchtigkeit über einen Luftstrom abgegeben wird muss kein Wasserbehälter geleert werden (Betrieb ohne regelmäßige Kontrolle).

WARUM EIPL?

EIPL ist Europa's führender Hersteller von Entfeuchtungsgeräten mit jahrelanger Erfahrung. Unsere Geräte können auch unter widrigsten Umständen eingesetzt werden, was der Einsatz z.B. in vielen Verleihfirmen beweist.

ROBUSTE KONSTRUKTION UND LANGE LEBENSDAUER

Mit über 37 Jahren Erfahrung in der Entwicklung von Entfeuchtern fertigen wir effiziente, robuste und langlebige Geräte für den professionellen Einsatz.

DD200

Der DD200 ist unser kleinster Adsorptionstrockner. Auch er hat, wie alle unsere Adsorptionstrockner, einen patentierten PPS Rotor mit 82% aktivem Silica Gel um ein optimales Ergebnis zu erreichen.

Er ist mit einem Betriebsstundenzähler zur Laufzeitkontrolle sowie einem Amperemeter ausgestattet womit sich die Entfeuchtungsleistung ermitteln lässt.

Die DD Reihe ist standardmäßig für manuelle oder automatische Betriebsart vorgesehen. Bei automatischem Betrieb ist ein optional zu erwerbender Hygrostat erforderlich und kann leicht angeschlossen werden.

Alle EIPL DD Adsorptionstrockner sind aus hochwertigem rostfreiem Edelstahl gefertigt und die Schläuche schnell und einfach anzubringen.

Der PPS Rotor ist auswaschbar.

Durch einen optional zu erwerbenden Anschluss für die Zuluft ist es möglich das Gerät außerhalb des zu trocknenden Raumes aufzustellen.

TECHNISCHE DATEN:

TECHNISCHE DATEN	DD200
MODELL NR.	10502SS-GE
Höhe (mm)	340
Breite (mm)	330
Tiefe (mm)	380
Gewicht (kg)	17
Volt (V)	230
Stromaufnahme (A)	3
Phase	1
Frequenz (Hz)	50
Leistungsaufnahme (kW)	0.8
Trockenluftvolumenstrom (m3/h)	180
Feuchtluftvolumenstrom (m3/h)	50
Trockenluftanschluss (mm)	130
Feuchtluftanschluss (mm)	70
Drehzahl Silica Gel Rotor (rph)	20
Entfeuchtungsleistung 28°C 60% - l/d	21.6
Min. Einsatztemperatur (°C)	-20
Max. Einsatztemperatur (°C)	40

SPEZIFIKATION:

SPEZIFIKATION	DD200
MODELL NR.	10502SS-GE
Ein/Aus Schalter	✓
Amperemeter	✓
Überhitzungsschutz	✓
Manuelle/automatische Betriebsart	✓
Anschluss externer Hygrostat	✓
Betriebsstundenzähler	✓
Schukostecker	✓
Edelstahlgehäuse	✓
Effiziente PTC Heizung	✓
Luftfilter	✓
GummifüÙe	✓
Hygrostat optional	✓
Freistehend	✓
Tragegriffe	✓
Schlauchanschluss Zuluft optional	✓
1 Lufteingang	✓

ANWENDUNGSBEREICH:

ANWENDUNGSBEREICH			
Büros	✓	Laboratorien	✓
Geschäfte	✓	Medizin	✓
Restaurants	✓	Lebensmittel	✓
Lager	✓	Landwirtschaft	✓
Keller	✓	Kühlräume	✓
Fabriken	✓	Krankenhäuser	✓
Wasserschäden	✓	Hotels	✓
Pharmaindustrie	✓	Waschküchen	✓
Militär	✓	Schiffe	✓
Fertigung	✓		